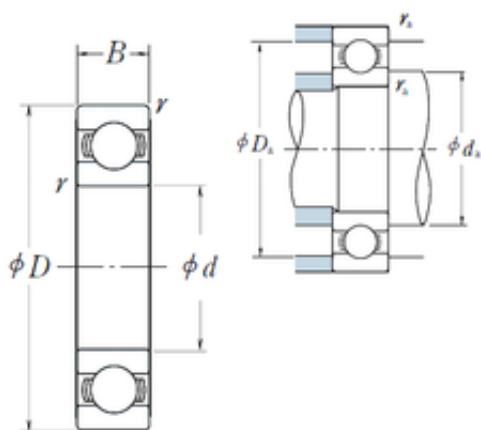




## China 608z Bearing Supplier



### Good Price Deep Groove Ball Bearing NSK 6207 ZZ 2RS Bearing

Bearing No. 6207

Dimensione	35x72x17 mm
Marchio	NSK
Diametro del foro	35 mm
Diametro esterno	72 mm
Larghezza	17 mm
d	35 mm
D	72 mm
B	17 mm
C	17 mm
r min.	1,1 mm
da min.	41,5 mm
da max	44,5 mm
Da max.	65,5 mm
ra max.	1 mm
Peso	0,284 Kg
Carico dinamico di base (C)	25,7 kN
Carico statico di base (C0)	15,3 kN
(Grease) Velocità di lubrificazione	9 500 r/min
(Olio) Velocità di lubrificazione	11 000 r/min
Categoria	Single Row Ball Bearings
Inventario	0.0
Nome del produttore	NSK
Quantità minima di acquisto	N/A

6207 Bearing 2D drawings and 3D CAD models



## China 608z Bearing Supplier

Peso / Chilogrammo	0.284
Gruppo di prodotti	B00308
Involucro	Open
Classe di precisione	ABEC 1   ISO P0
Capacità massima / Fessura di riempimento	No
Elemento volvente	Ball Bearing
Anello a scatto	No
Caratteristiche speciali interne	No
Materiale della gabbia	Steel
Autorizzazione interna	C0-Medium
Pollici - Metrico	Metric
Descrizione lunga	35MM Bore; 72MM Outside Diameter; 17MM Outer Race Diameter; Open; Ball Bearing; ABEC 1   ISO P0; No Filling Slot; No Snap Ring; No Internal Special Features
Categoria	Single Row Ball Bearing
UNSPSC	31171504
Codice tariffario armonizzato	8482.10.50.68
Nome	Bearing
Stringa di parole chiave	Ball
URL del produttore	<a href="http://www.nskamericas.com">http://www.nskamericas.com</a>
Numero articolo del produttore	6207
Peso / LBS	0.634
Alesaggio	1.378 Inch   35 Millimeter
Diametro esterno	2.835 Inch   72 Millimeter
Larghezza esterna della corsa	0.669 Inch   17 Millimeter
ISR	5.61



## China 608z Bearing Supplier

hidYobi	6207
LangID	1
D_	72
SREX	0.05
B_	17
da min	41.5
Tavolo nascosto	ecat_NSRDGB
Numero di giri dell'olio	11000
SRE	5.89
massa	0.284
GRS rpm	9500
ra	1
SRIX	0.025
D_a	65.5
SRIN	0
C0	15.3
per	13.8
SREN	0
DE_	64.612
Prod_Type3	DGBB_SR_OT
DA_	11.112
bomp	0
Z_	9
yobi	6207
C_conv	25700
ALPHA_	0
SDM_	53.5
r	1.1
KBRG	6101
SBRG	2
DI_	42.388