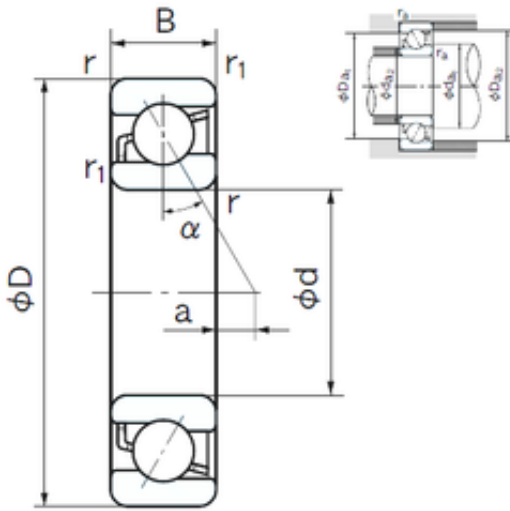




China 608z Bearing Supplier



7209 Bearing 2D drawings and 3D CAD models

NTN/Koyo/NSK/NACHI 7209 Angular
Contact Ball Bearings 7204, 7205, 7206, 7207, 7208
B-Tvp Begap Acd/P4adgc C AC B Type

Bearing No. 7209

Dimensione	45x85x19 mm
Marchio	NACHI
Diametro del foro	45 mm
Diametro esterno	85 mm
Larghezza	19 mm
d	45 mm
D	85 mm
B	19 mm
C	19 mm
Angolo (α)	30 °
a	9.3 mm
r min.	1.1 mm
r1 min.	0.6 mm
da min.	52 mm
Da max.	78 mm
ra max.	1 mm
Peso	0.430 Kg
Carico dinamico di base (C)	39,5 kN
Carico statico di base (C0)	28,8 kN
(Grease) Velocità di lubrificazione	7000 r/min
Configurazione	Single Row
Involucro	Open
Tipo di foro	Cylindrical Bore



China 608z Bearing Supplier

Dimensione del foro	45 mm
Diametro esterno	85 mm
Larghezza	19 mm
Raggio di filetto/smussola	1.1 mm
r1	0.6 mm
Capacità di carico dinamico	39,500 N
Capacità di carico statico	28,800 N
Limitazione della velocità - Grasso	7,000 rpm
Limitazione della velocità - Olio	9,200 rpm
da1 (min)	52 mm
da2 (min)	50 mm
Da1 (max)	78 mm
Da2 (max)	80 mm
ra (max)	1 mm
ra1 (max)	0.6 mm